

FIG. 1
(PRIOR ART)



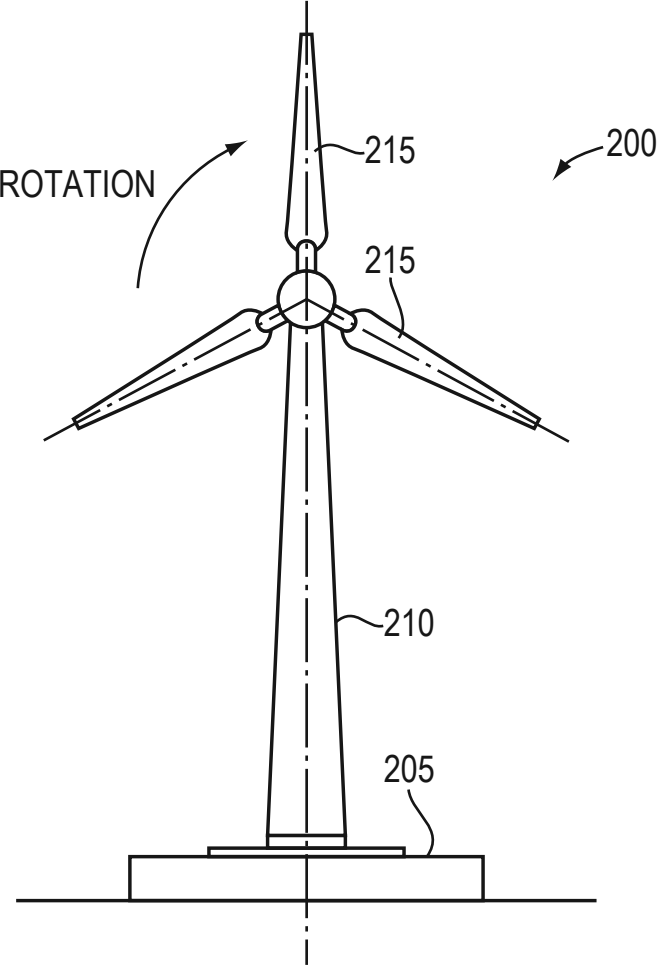


FIG. 2
(PRIOR ART)

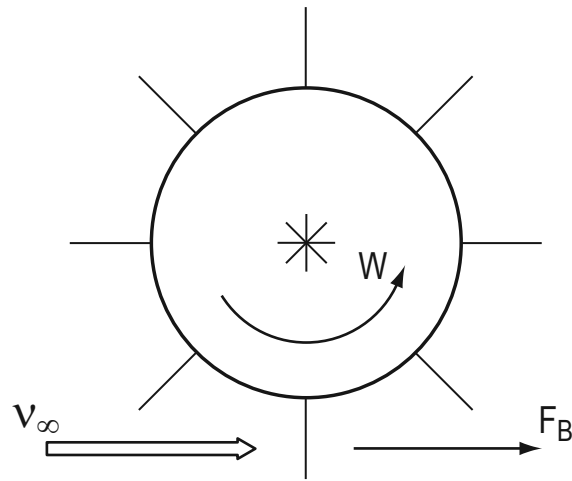


FIG. 3A

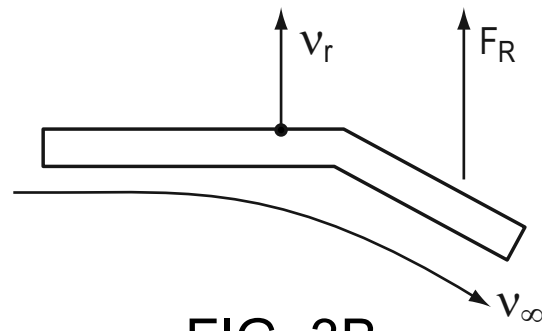
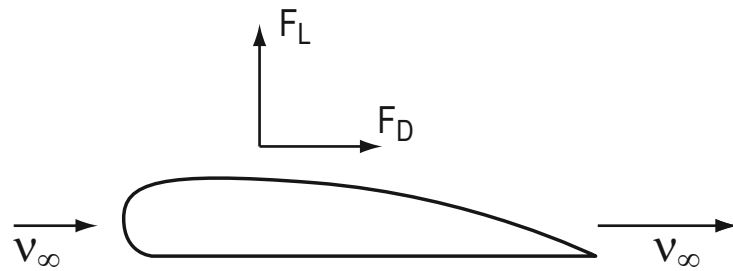


FIG. 3B



$$F_L/F_D \geq 30:1$$

FIG. 3C



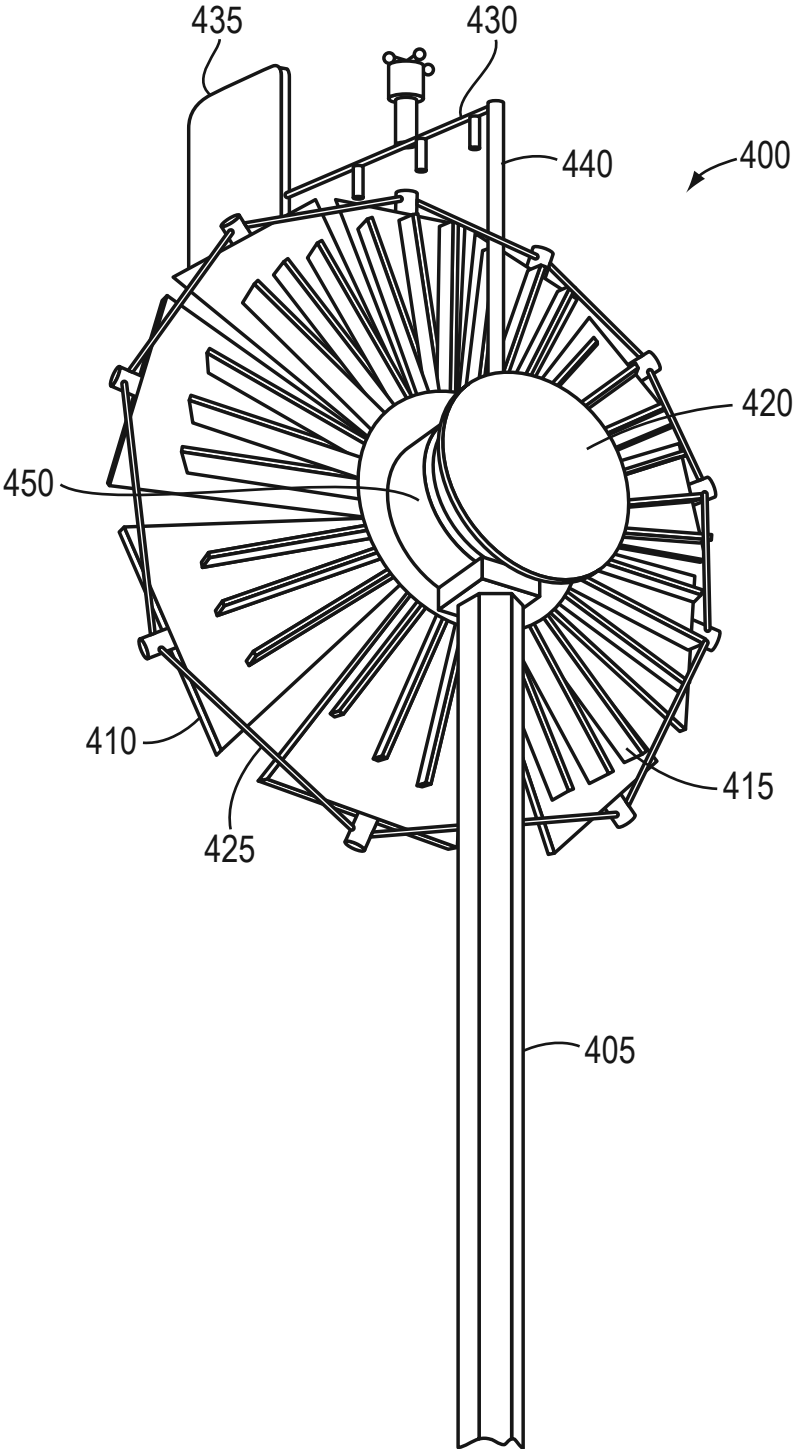


FIG. 4

5/29

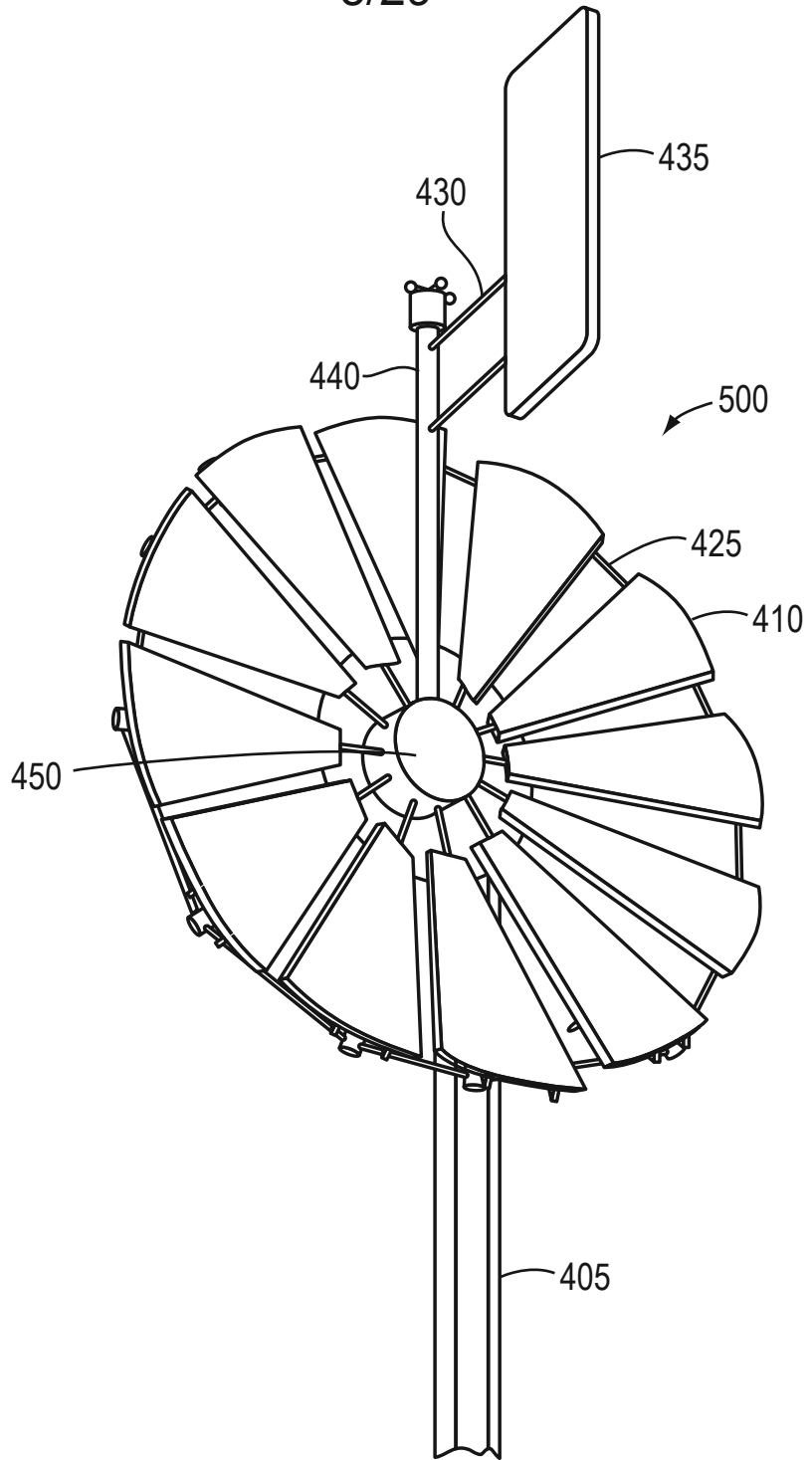


FIG. 5



6/29

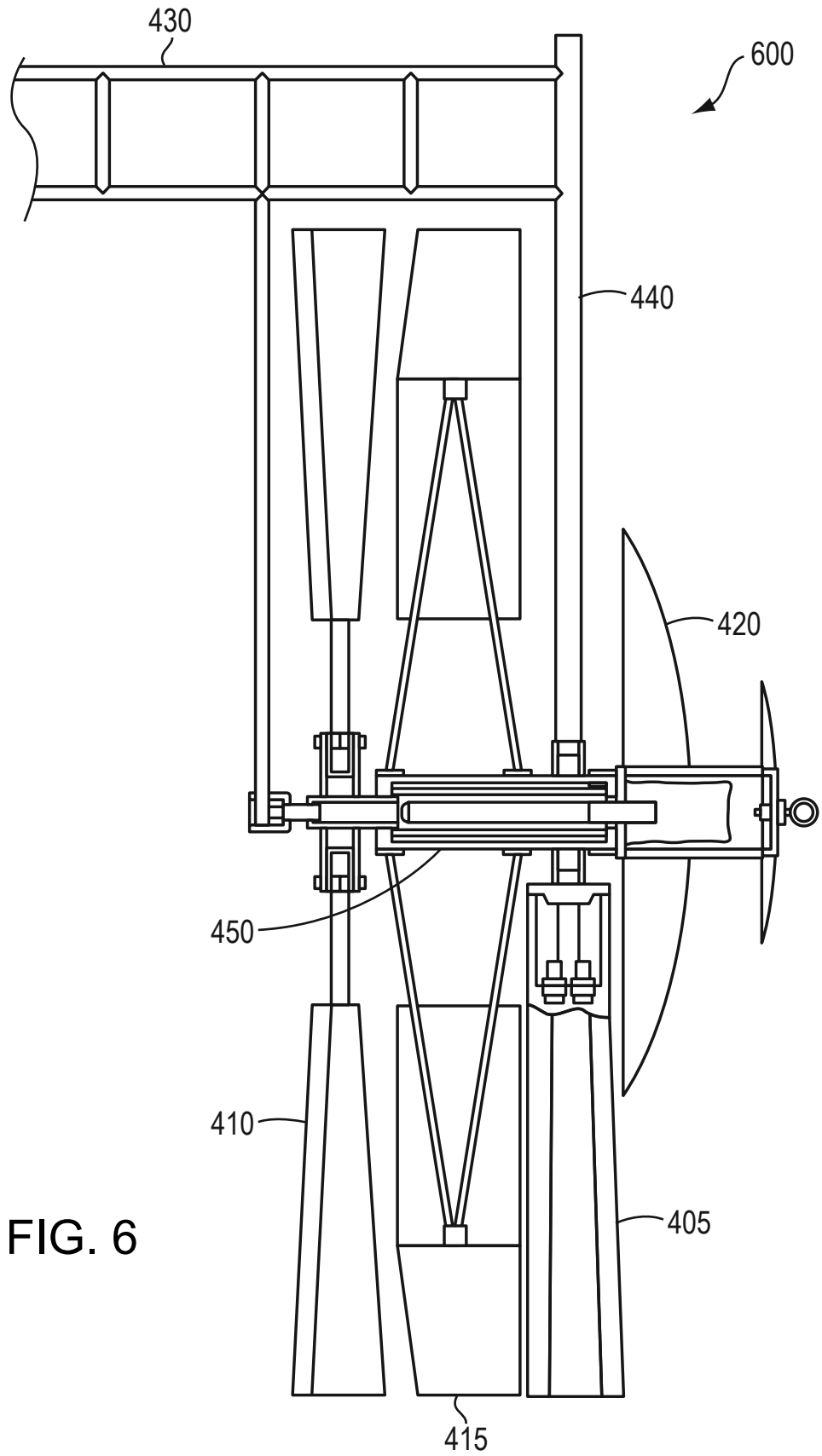


FIG. 6



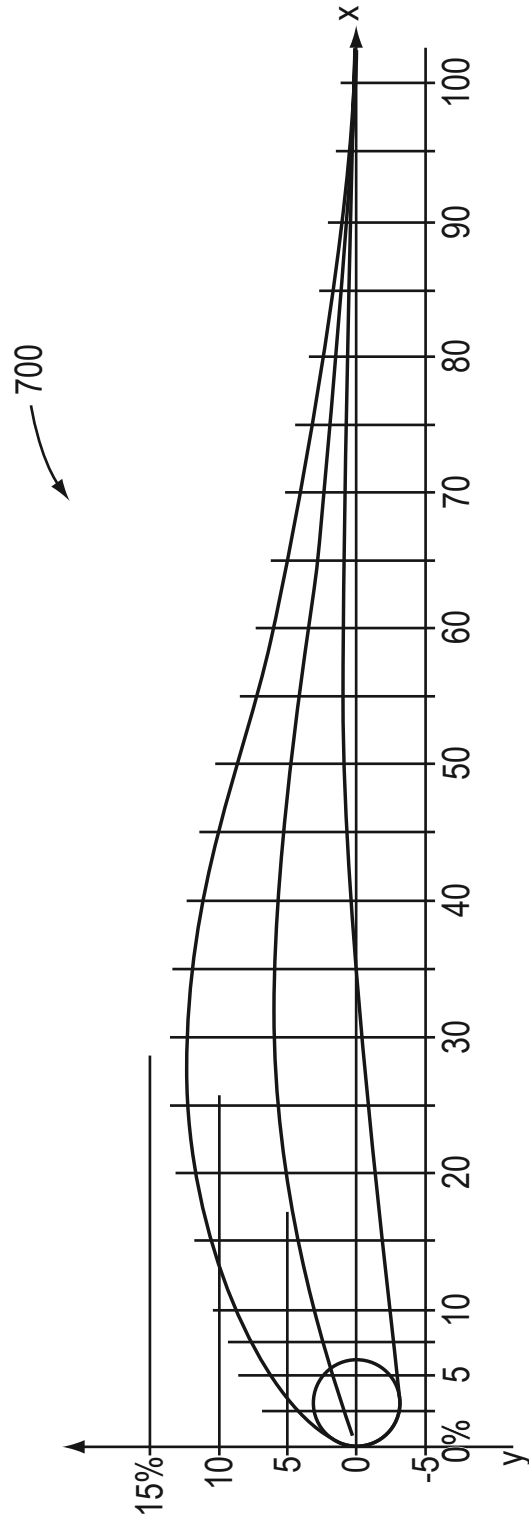


FIG. 7



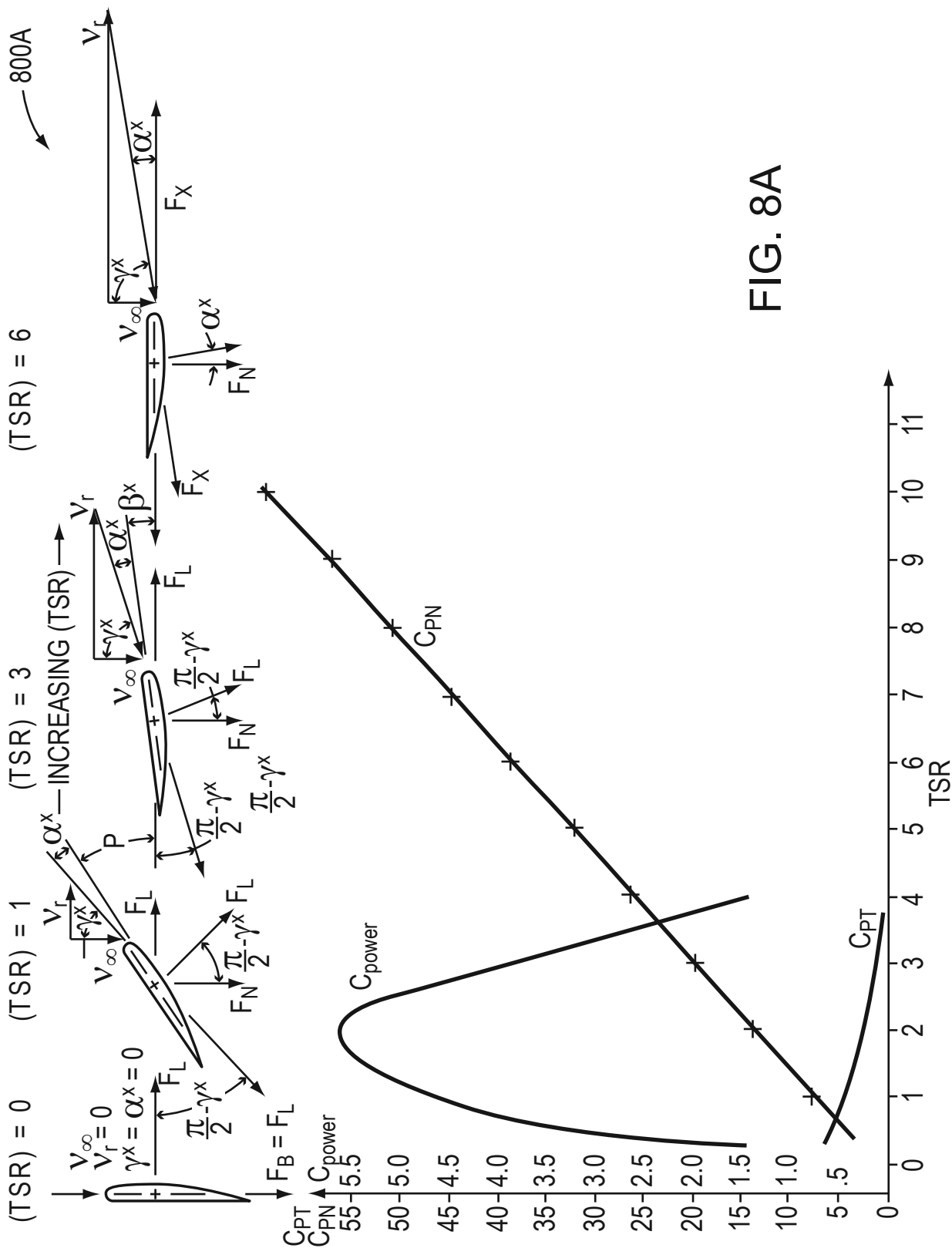


FIG. 8A



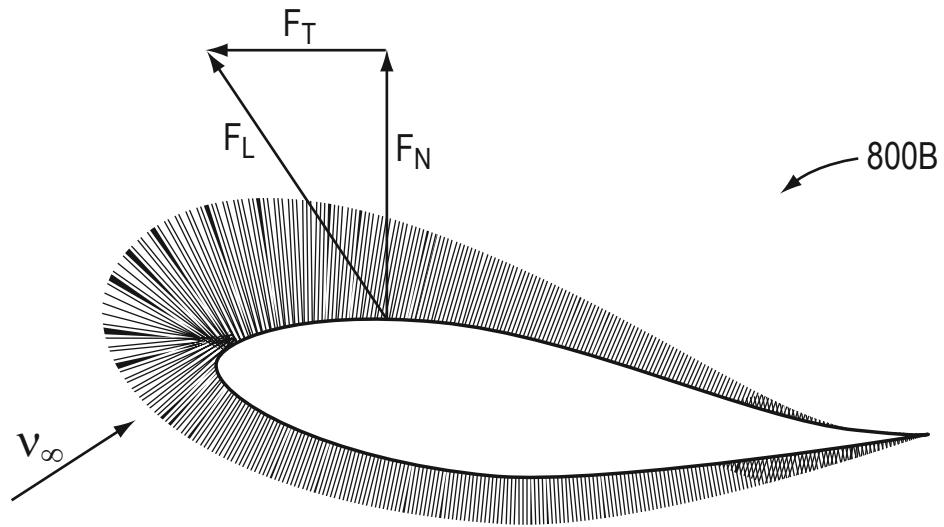


FIG. 8B



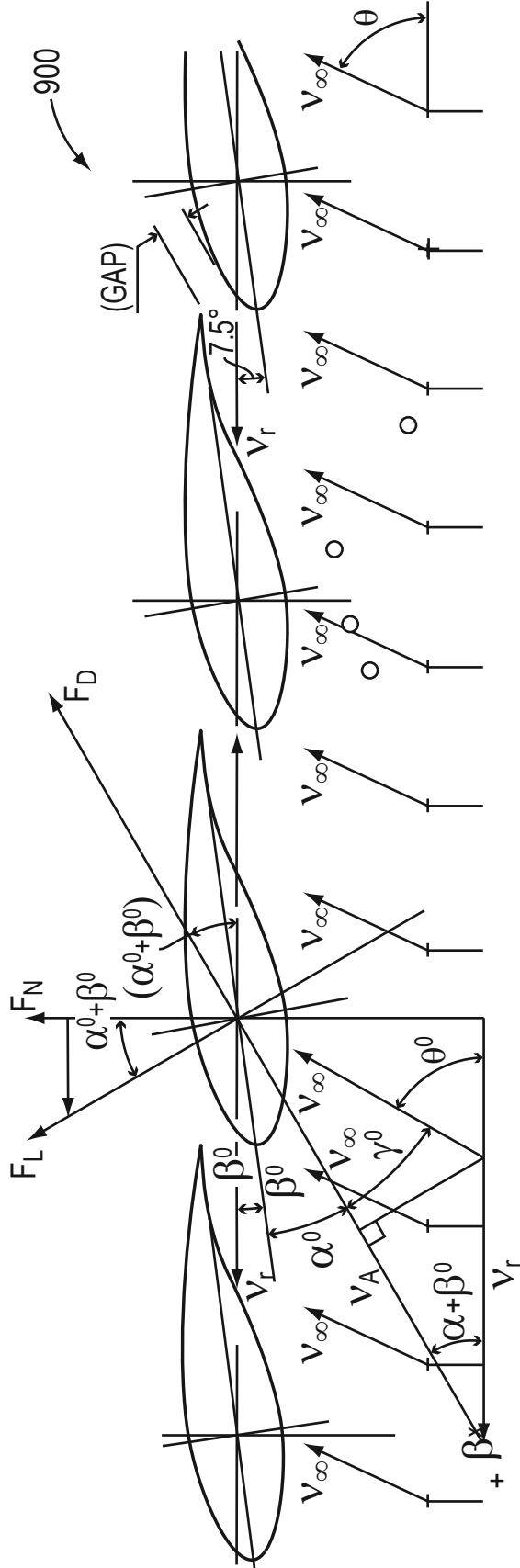


FIG. 9A



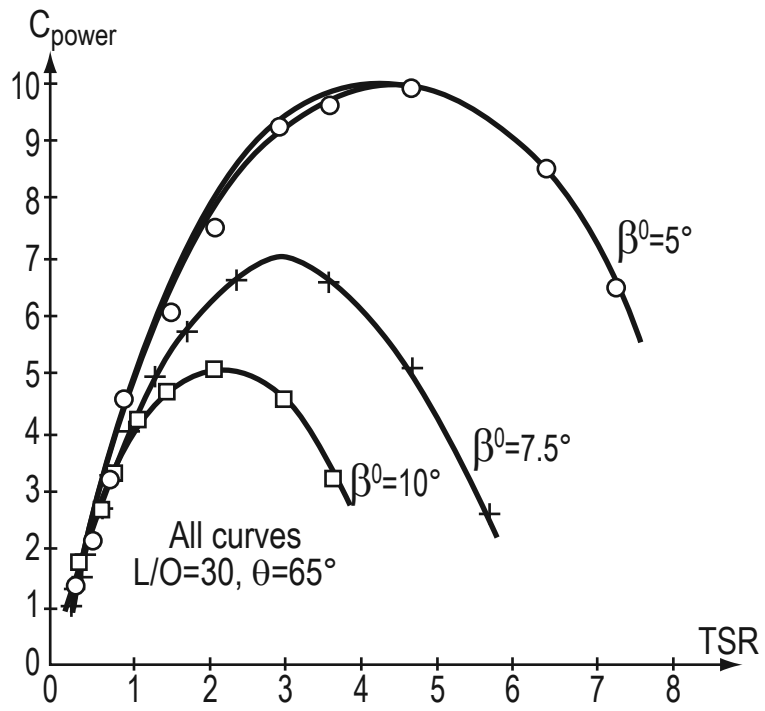
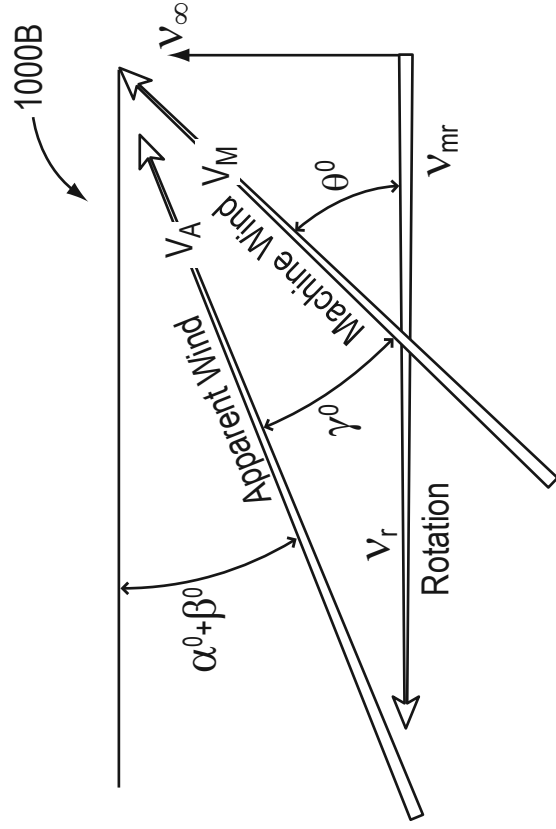
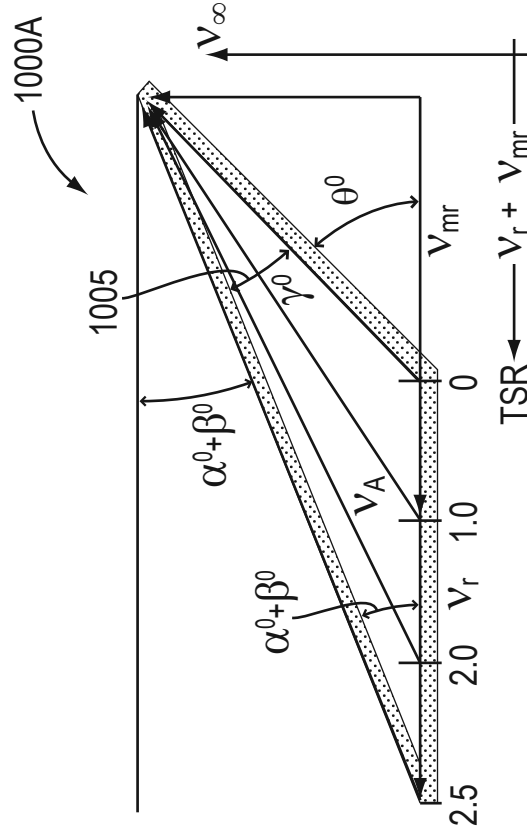


FIG. 9B



$$\left(\frac{V_A}{V_{\infty}}\right)^2 = [\text{TSR}]^2 + 2[\text{TSR}] \cos\theta + 1$$

FIG. 10B



$$\text{TSR} = \frac{V_r + V_{mr}}{V_{\infty}} = \text{ctn}(\alpha + \beta)$$

FIG. 10A



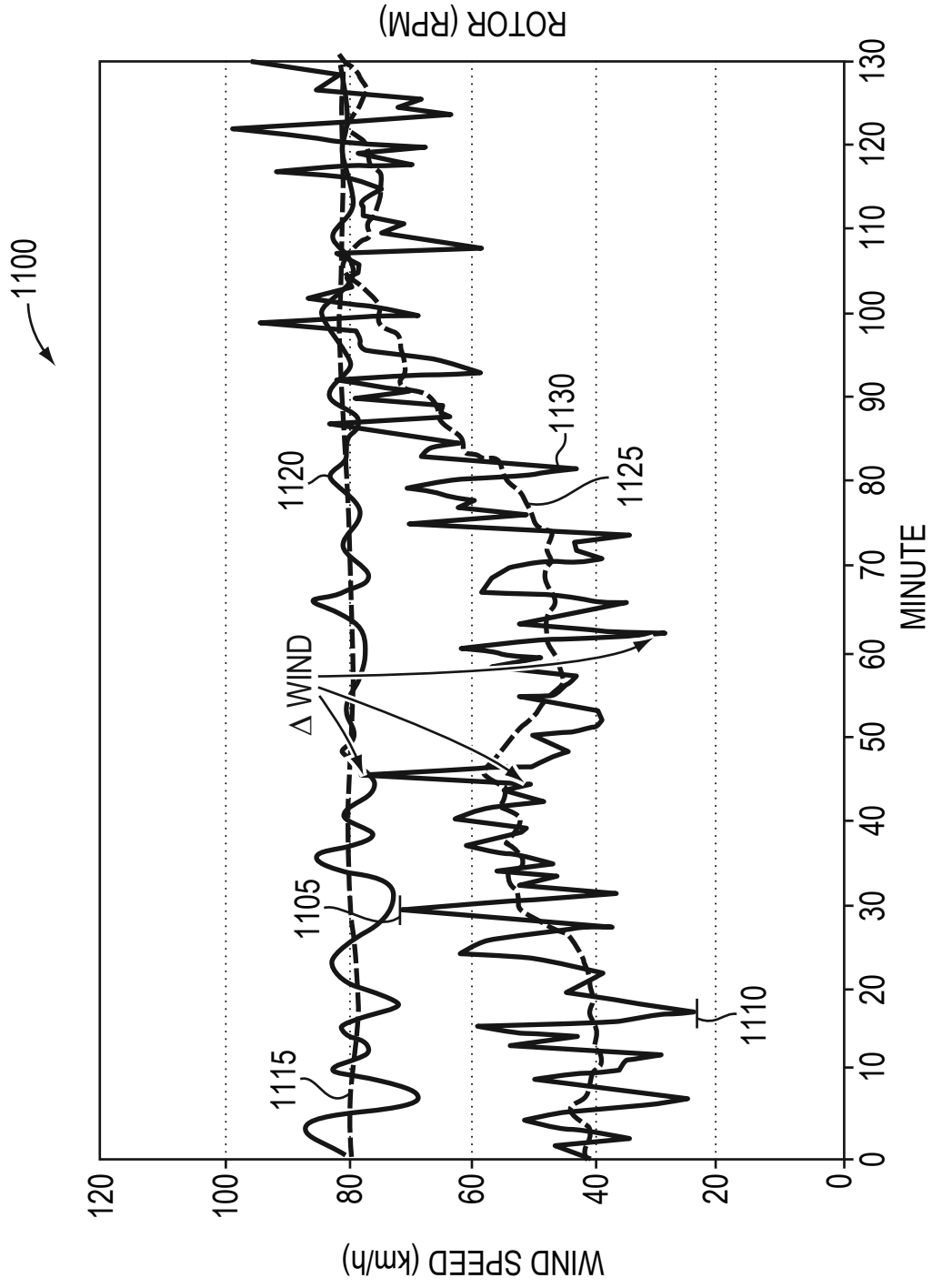


FIG. 11



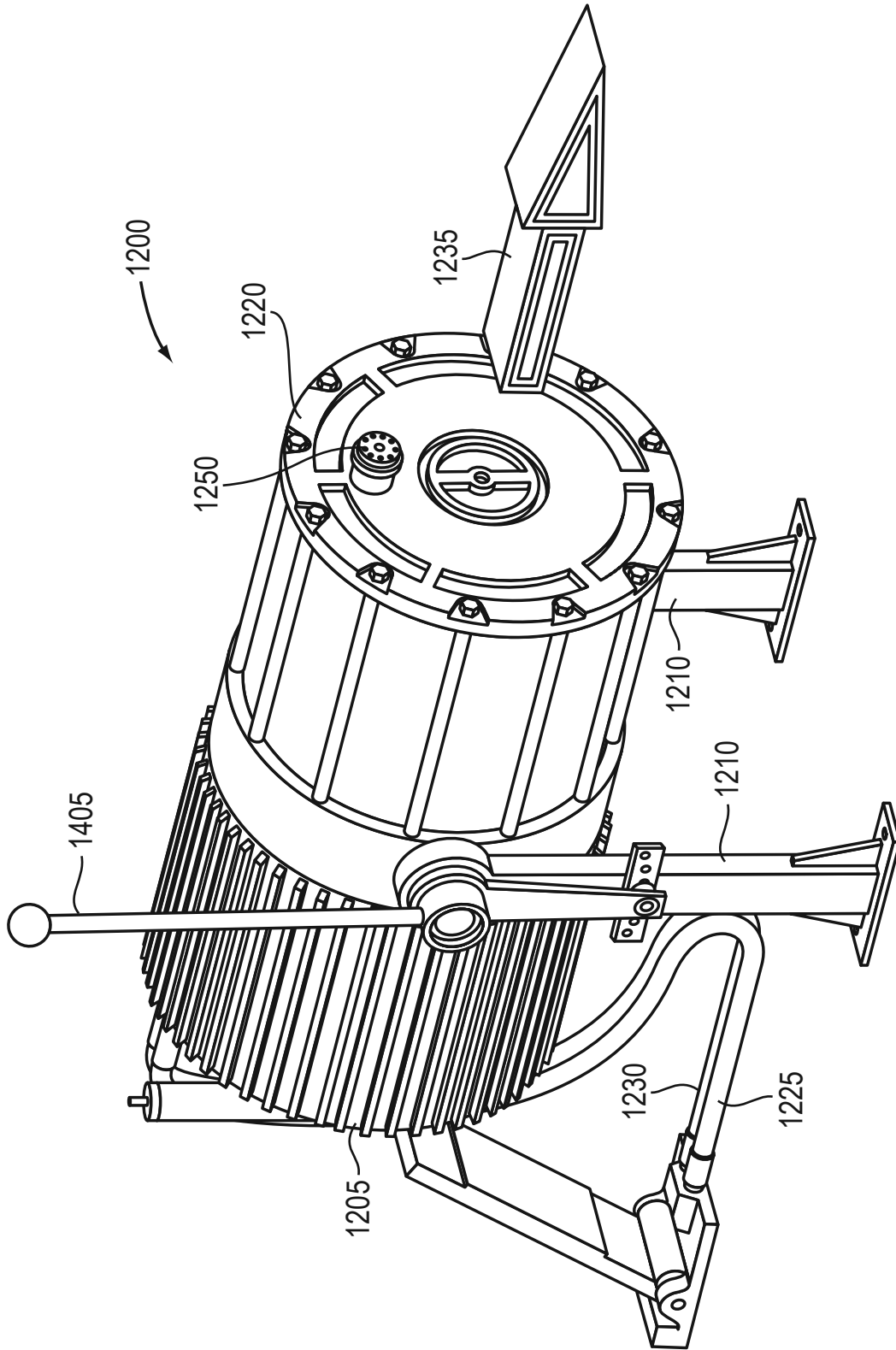


FIG. 12



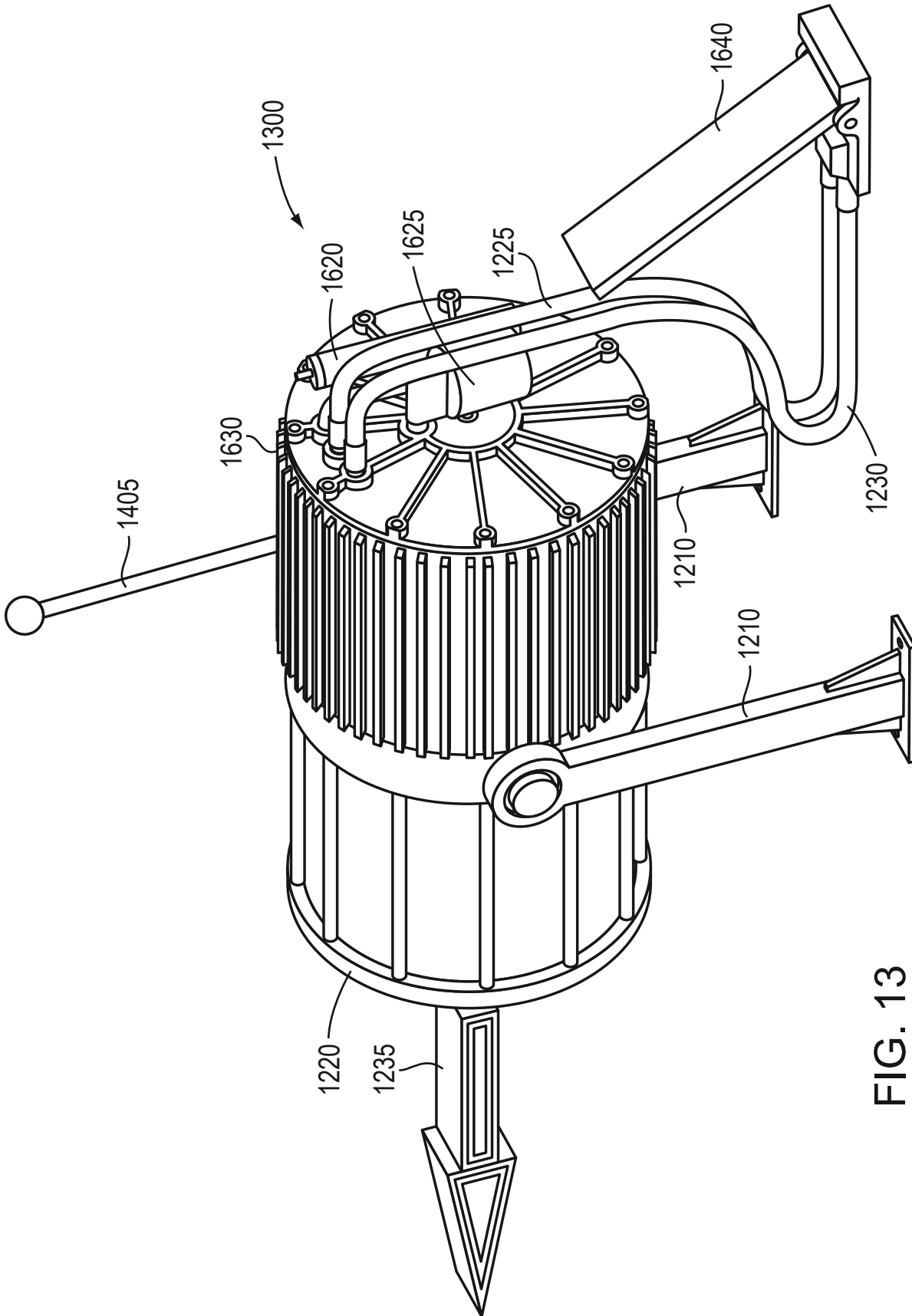


FIG. 13

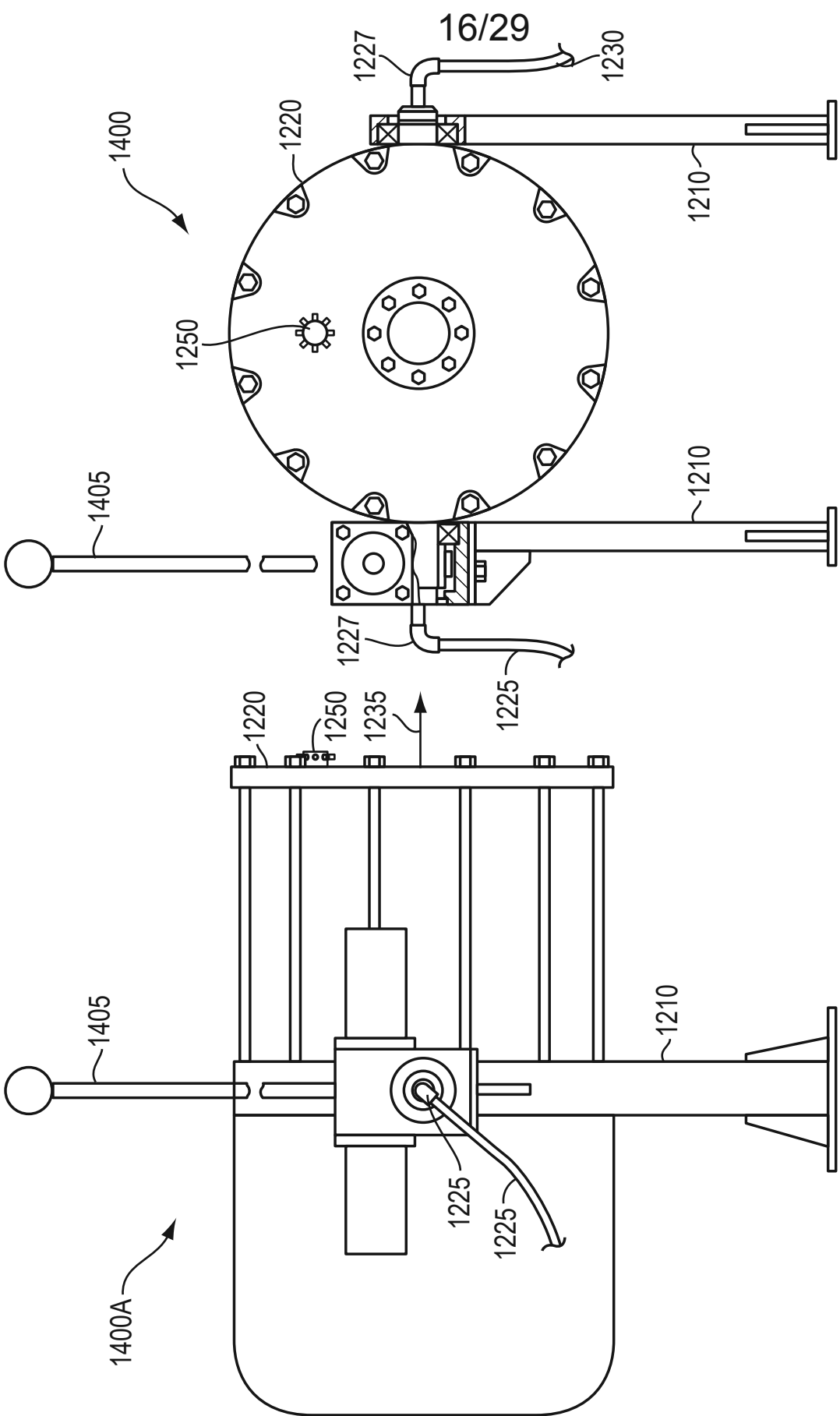


FIG. 14B

FIG. 14A



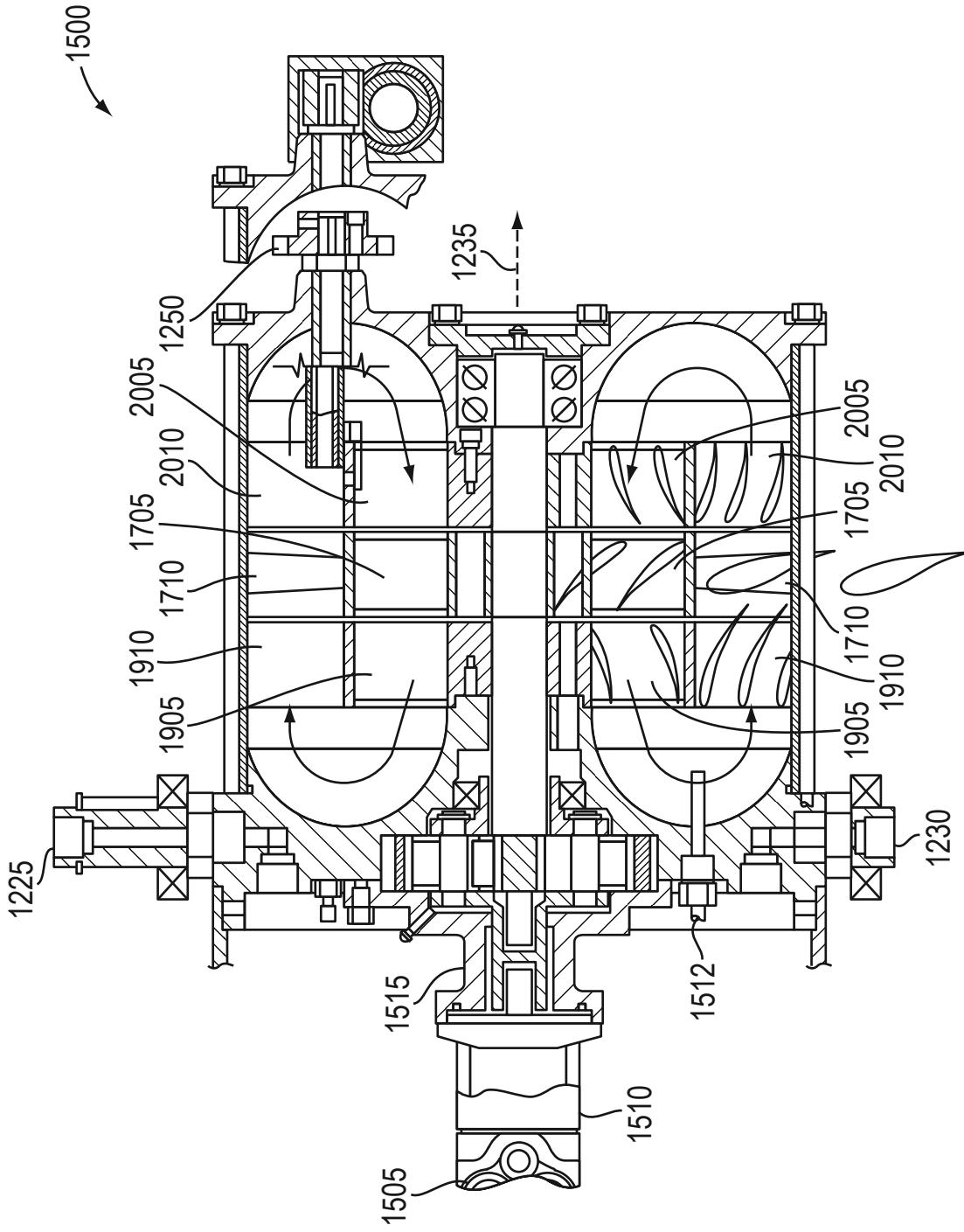


FIG. 15

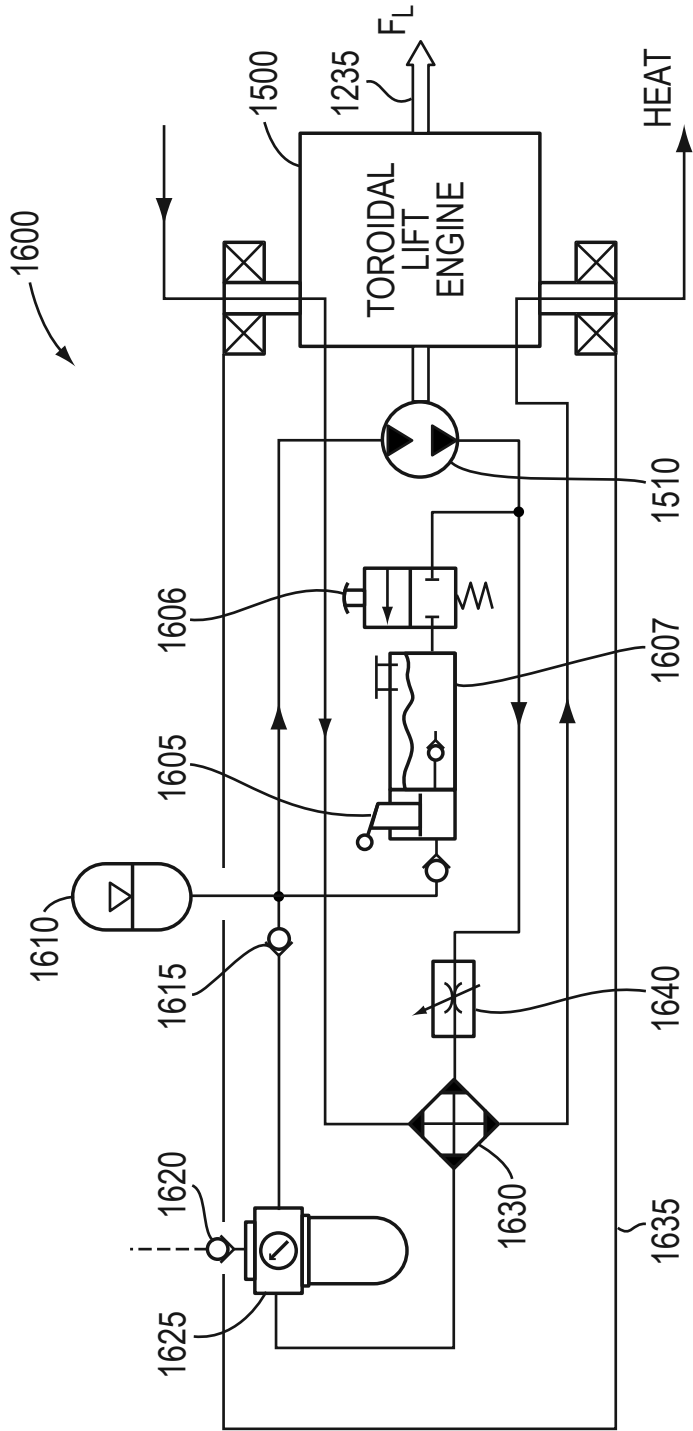


FIG. 16



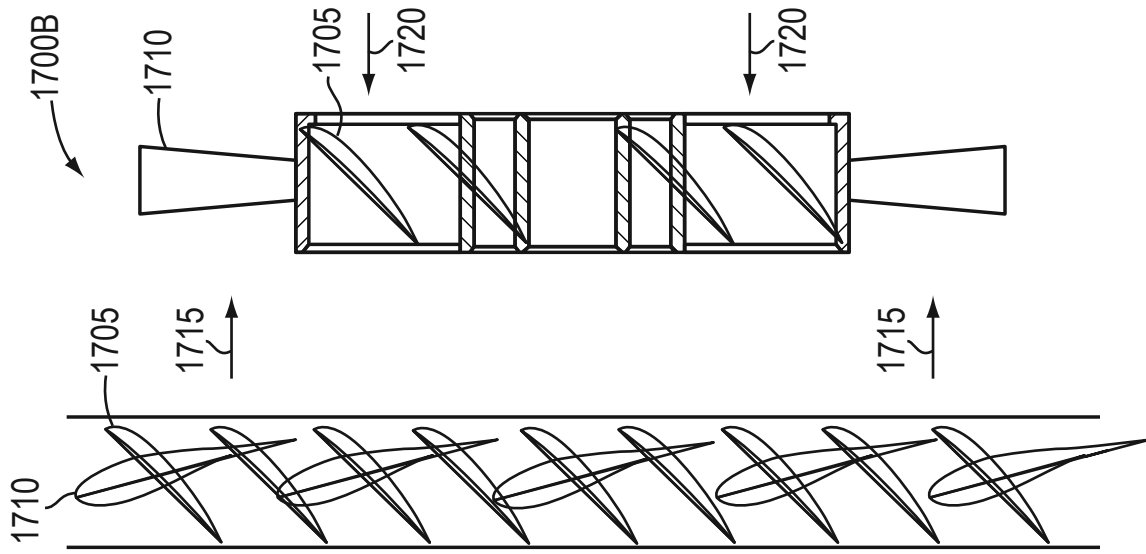


FIG. 17B

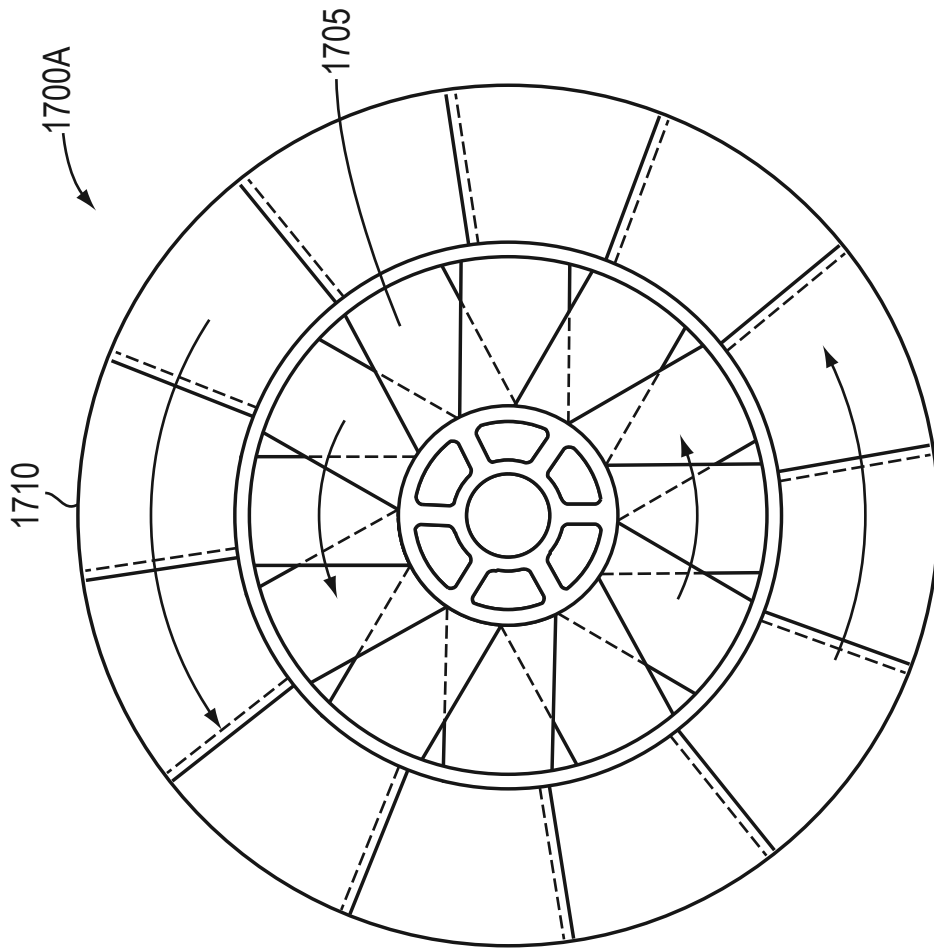


FIG. 17A



+

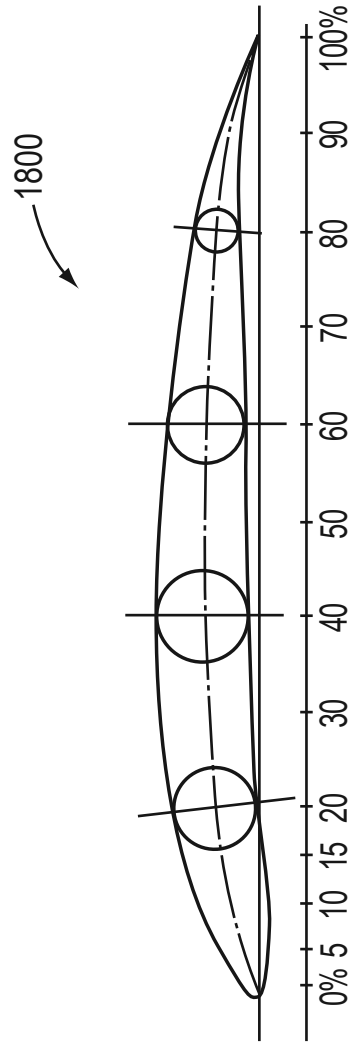


FIG. 18

+

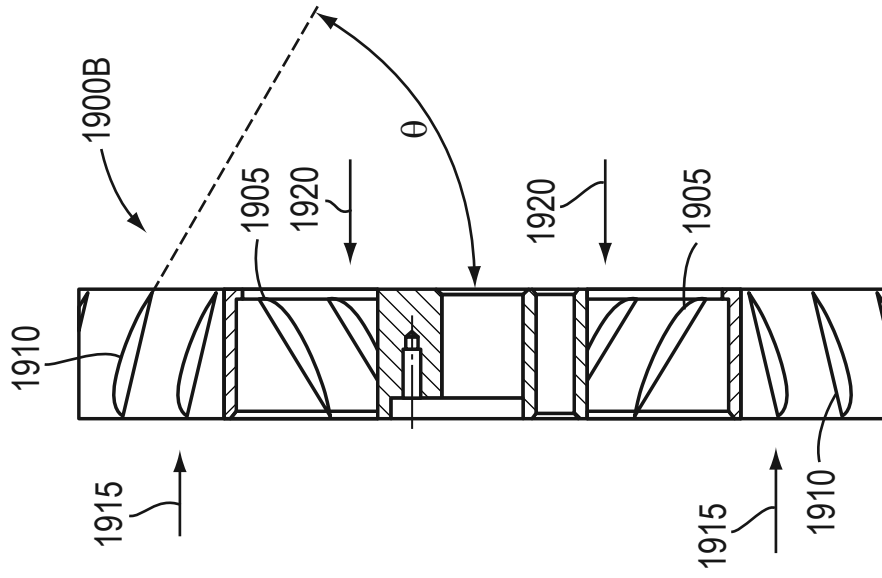


FIG. 19B

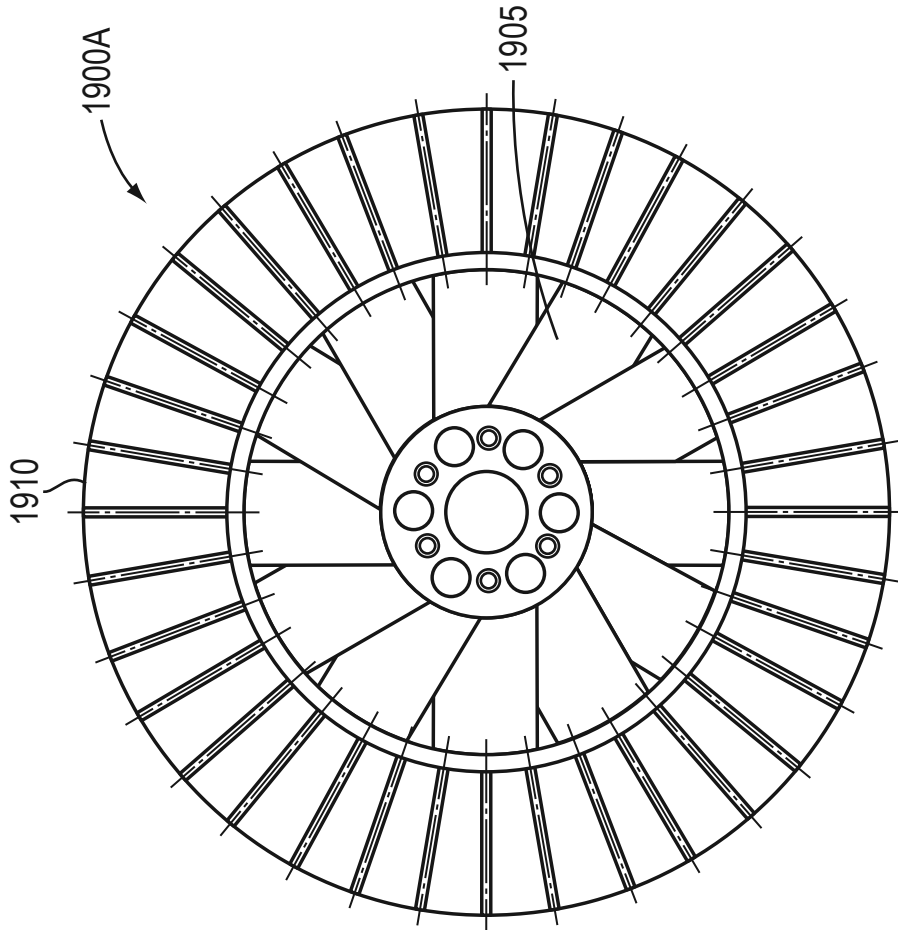


FIG. 19A

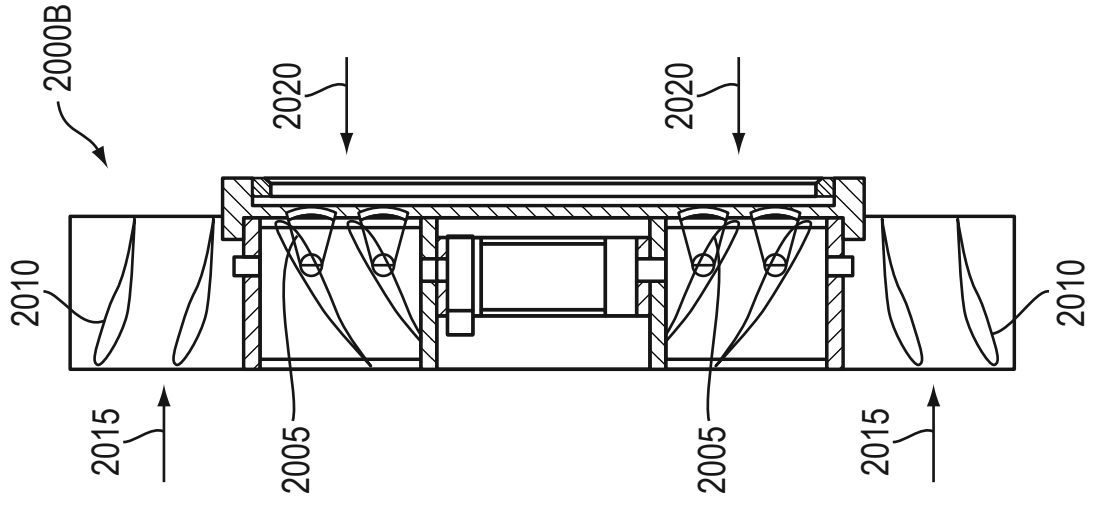


FIG. 20B

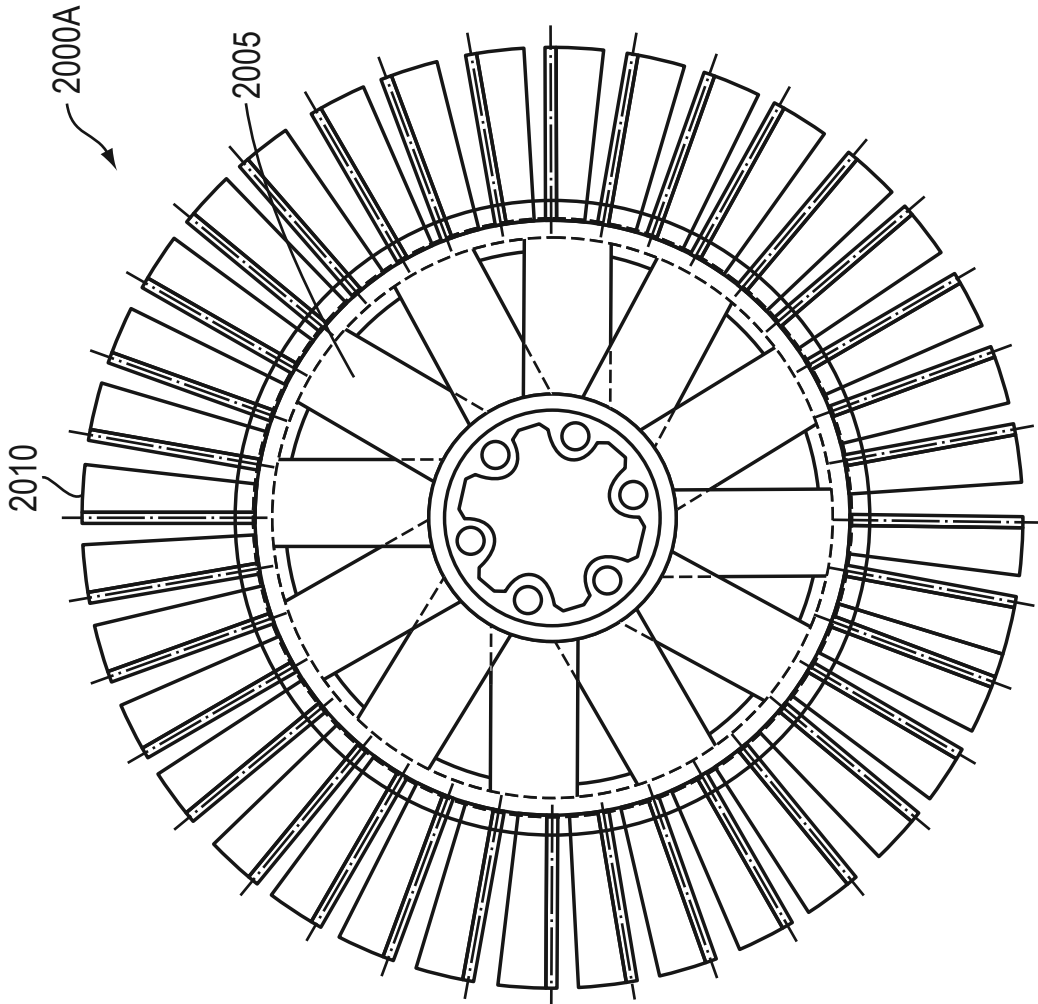


FIG. 20A

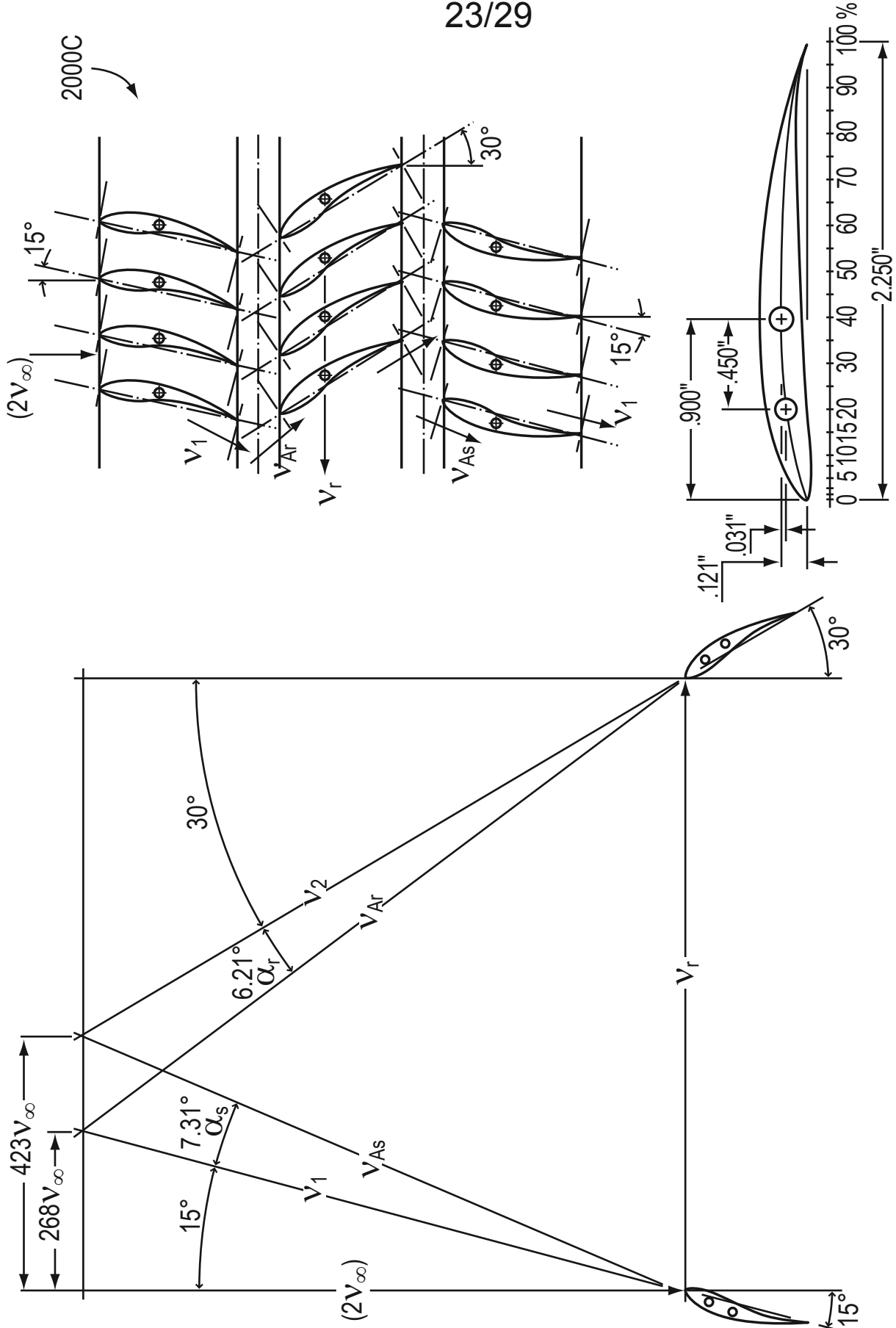


FIG. 20C



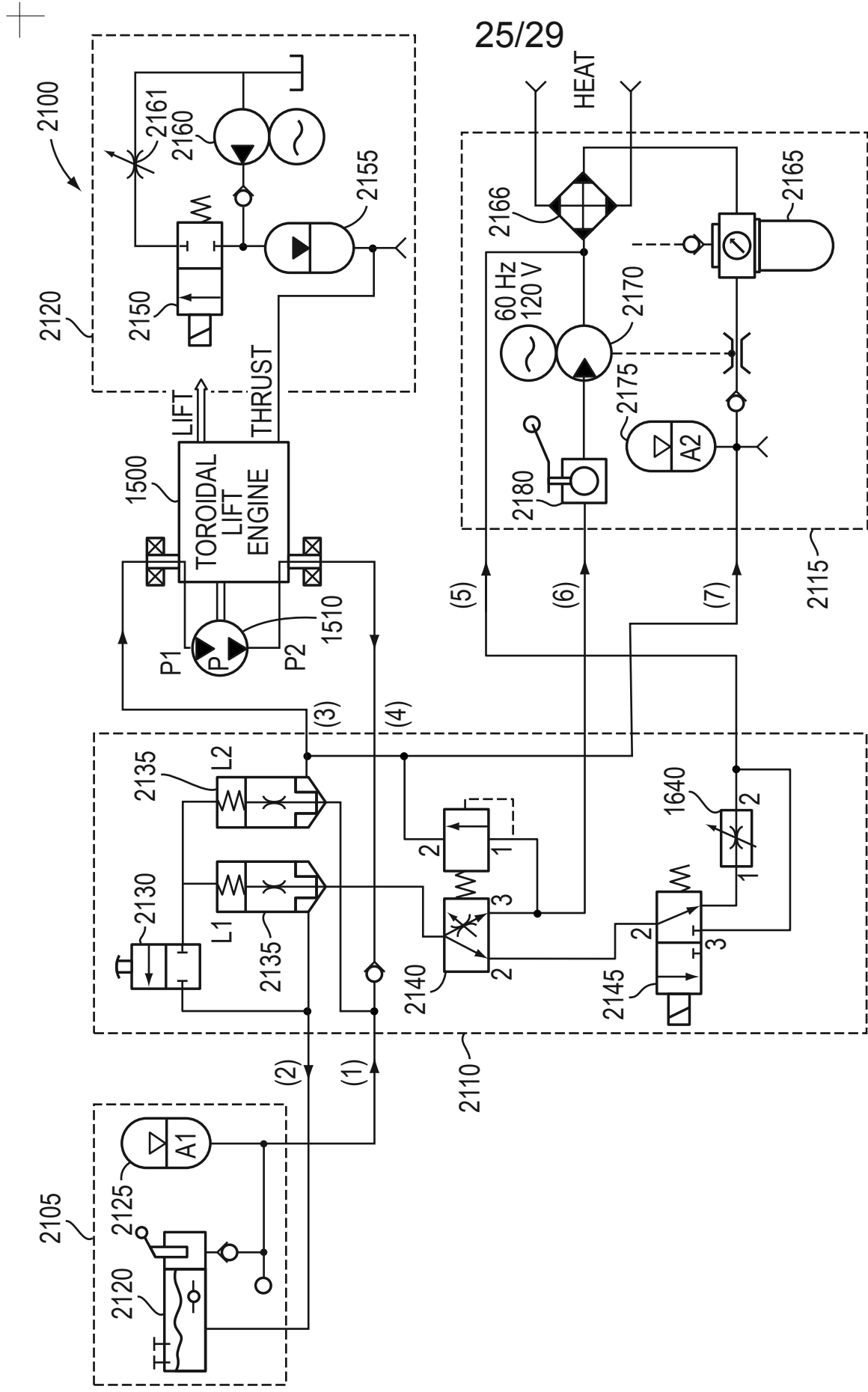
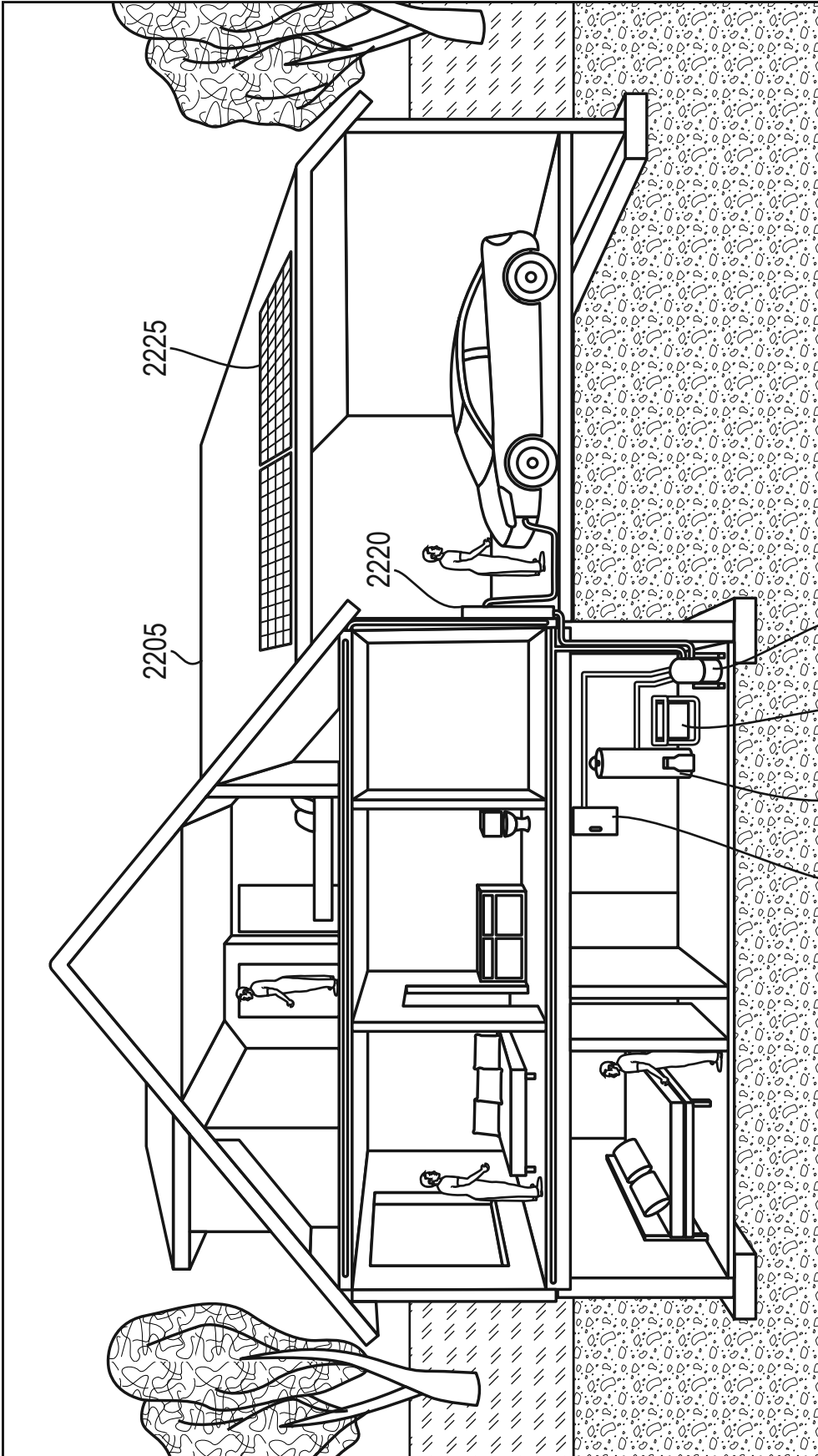


FIG. 21



2200



2215 2210 2230 1200

FIG. 22

+

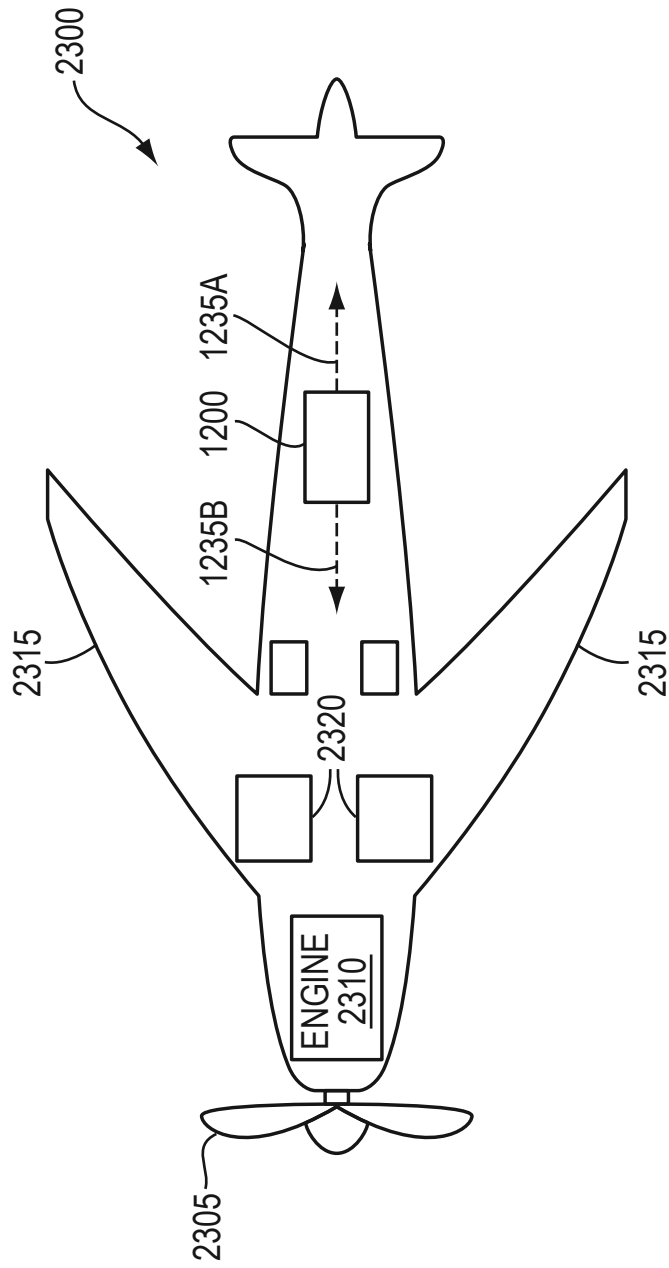


FIG. 23

+

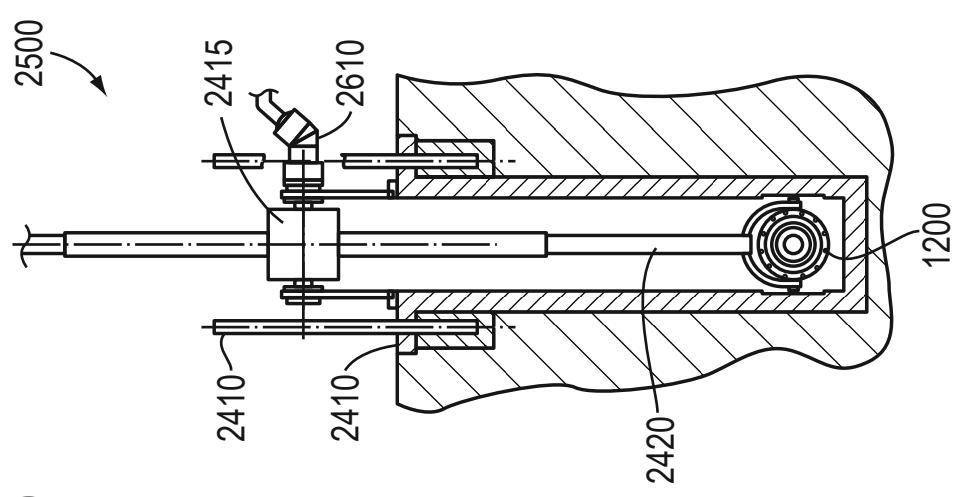


FIG. 25

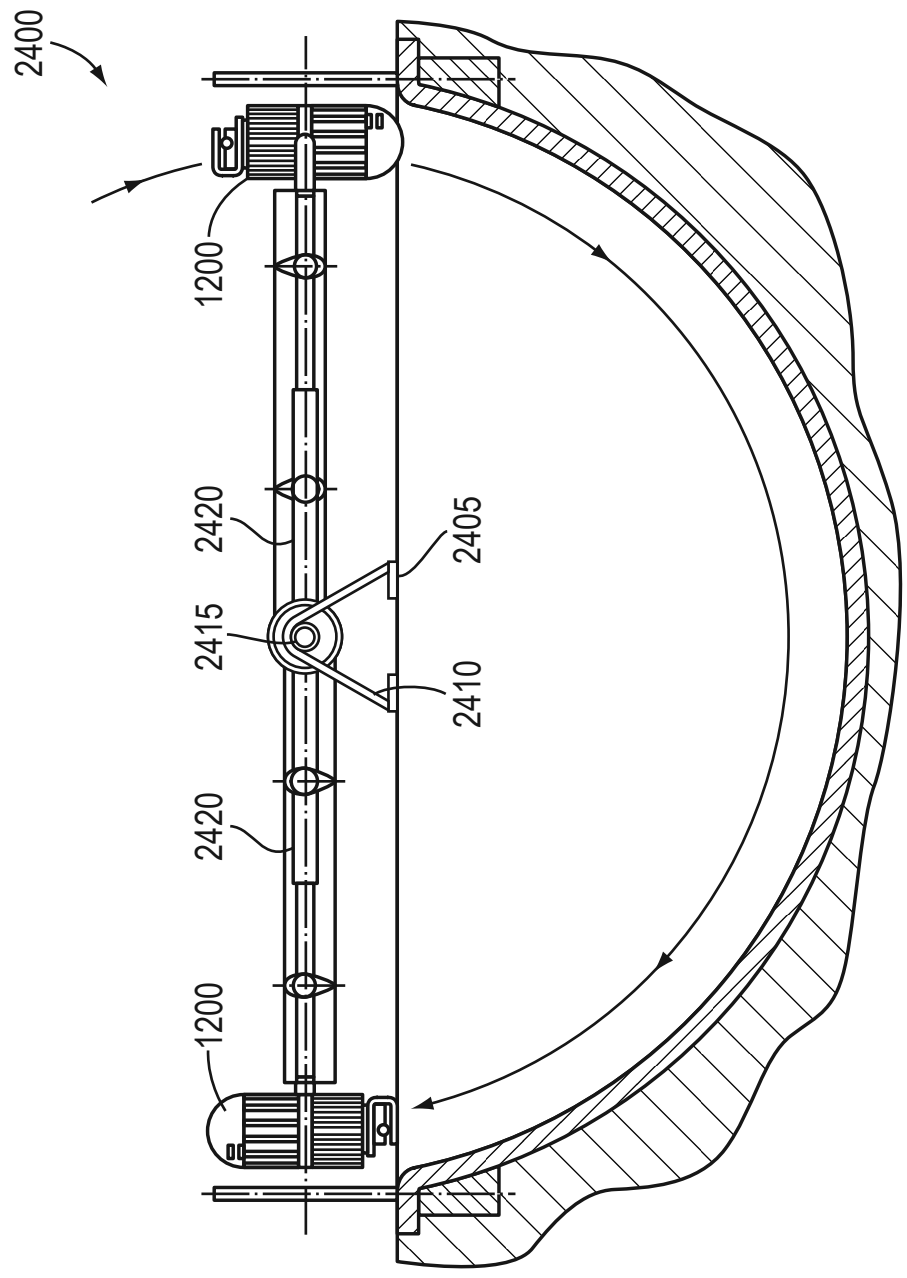


FIG. 24



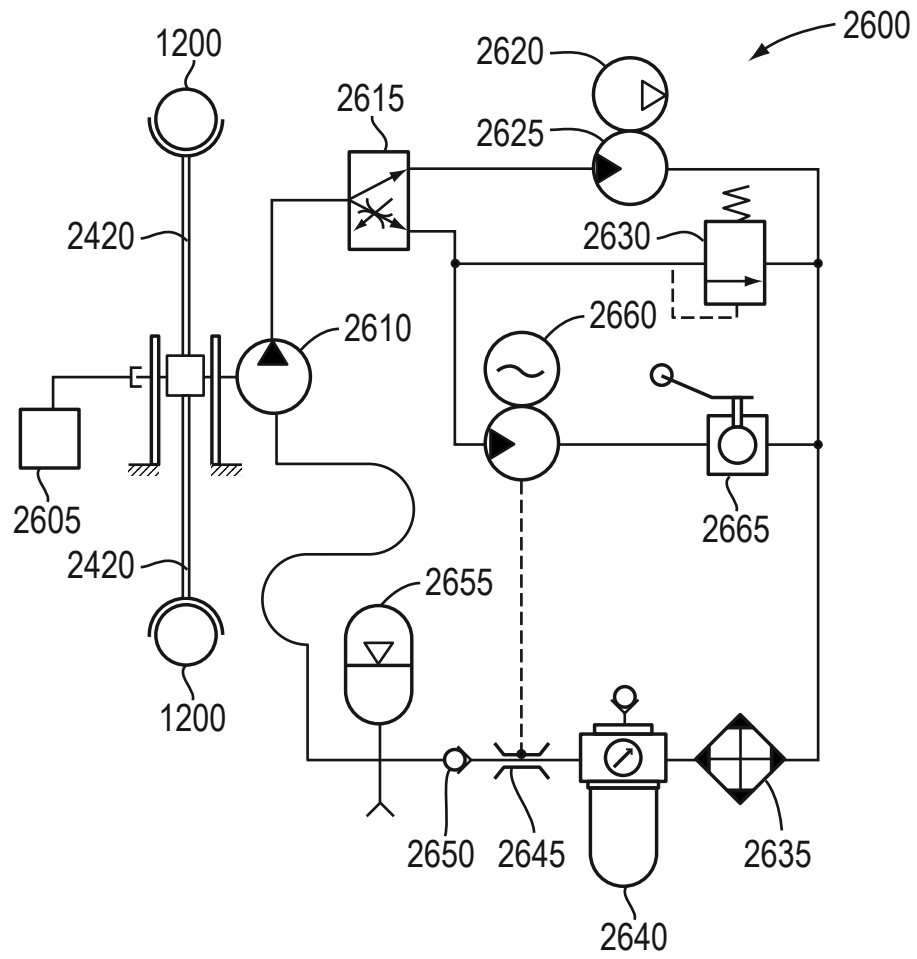


FIG. 26